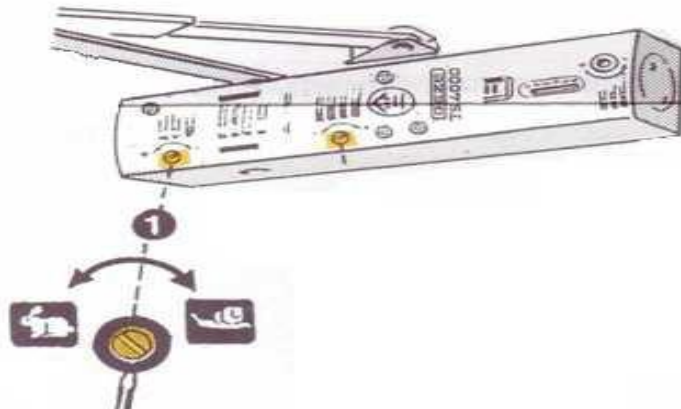
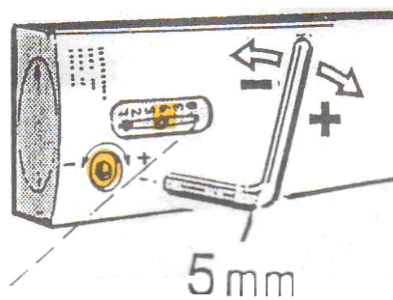
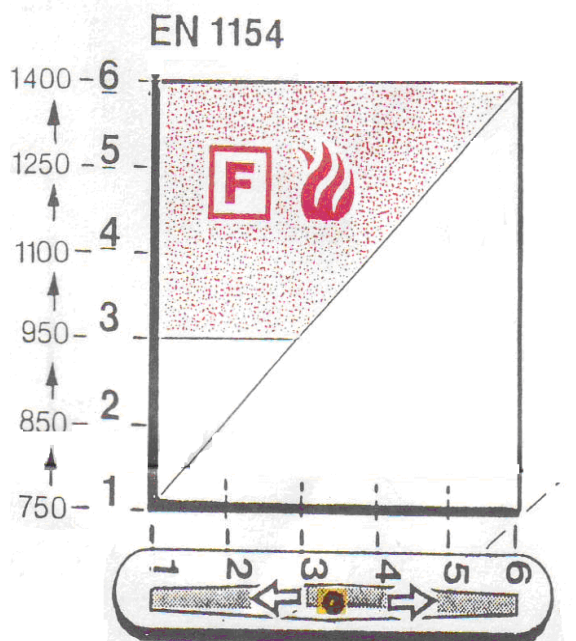
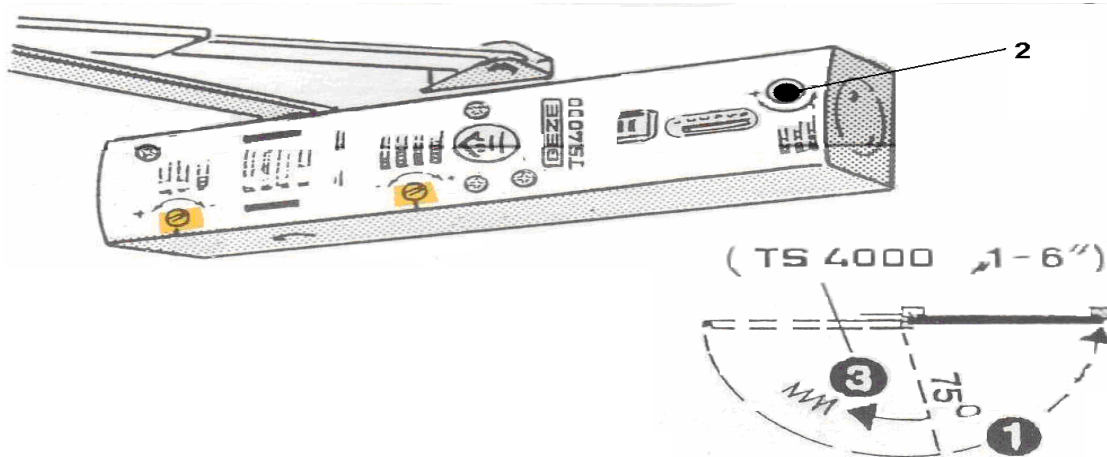


Samozavírač GEZE TS 400 – návod na seřízení

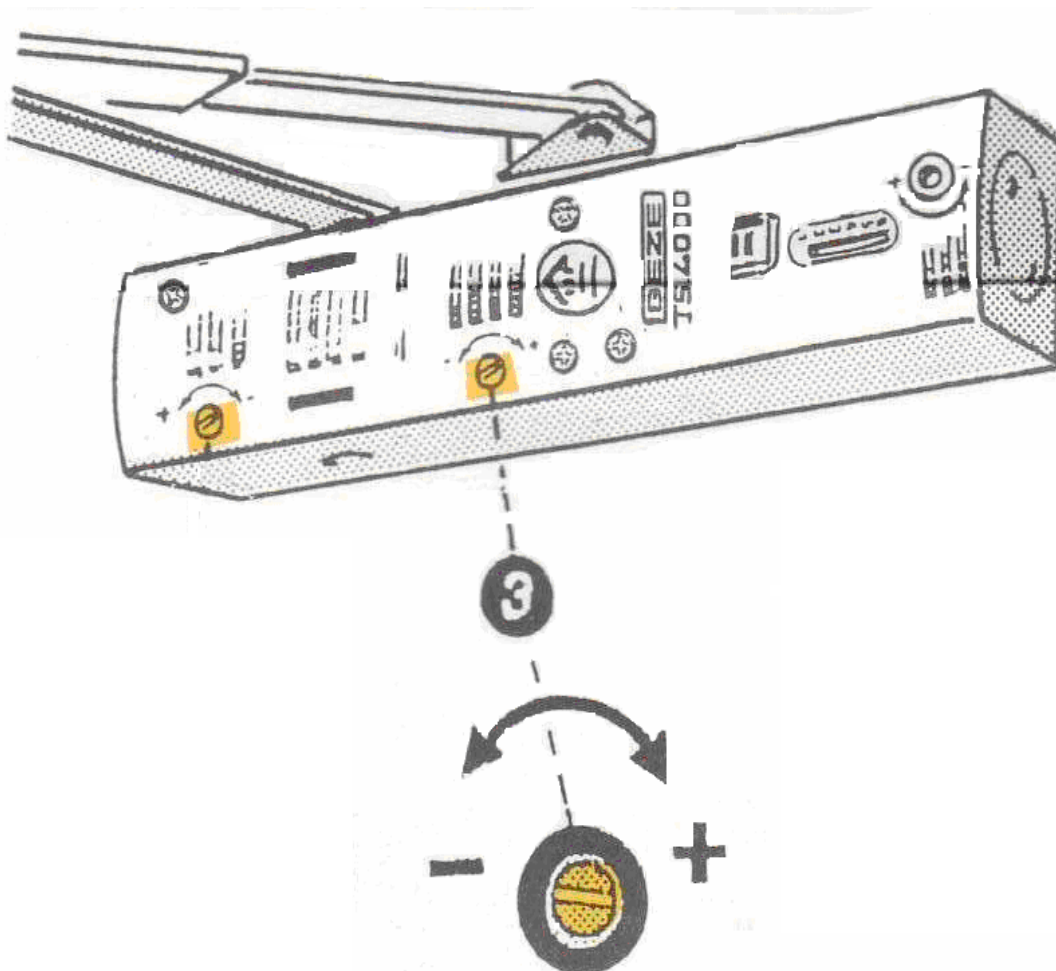
1. zavírací rychlost (křížový šroubovák Ph2)



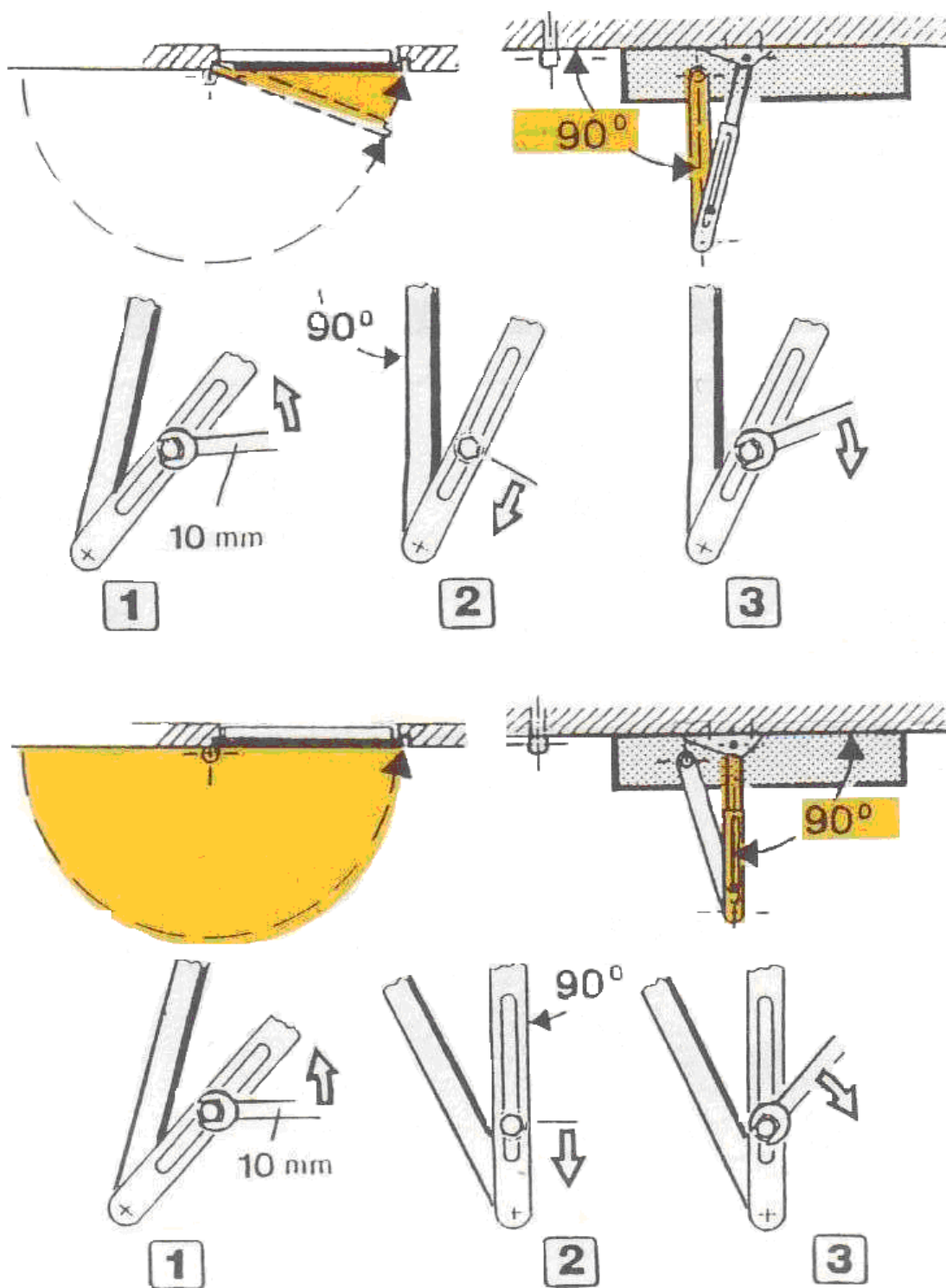
2. síla zavírání (hodně točit imbus klíčem č.5)



3. nastavení zpětného tahu při otevírání - síla při otevírání
(síla při otevírání; křížový šroubovák Ph2)



4. Velikost nastavení koncového doklapu prodloužením nebo zkrácením raménka.



5. Nasadit plechový kryt samozavírače

